

**Standard Vorbereitung  
Handwaschbecken für Wandmontage,  
kniebetätigt, mit 1 Becken, Mischbatterie  
und Ablaufloch**

Technisches Datenblatt

ARTIKEL #

MODELL #

NAME #

SIS #

AIA #



132952 (NHWSW40)

Handwaschbecken für  
Wandmontage, kniebetätigt,  
mit 1 Becken, Mischbatterie  
und Ablaufloch

### Kurzbeschreibung

Artikel Nr. \_\_\_\_\_

Hergestellt aus rostfreiem Stahl 304 AISI. Integrierte gerundete hintere Aufkantung. Kniebetätigung durch Druck auf die Frontplatte.

Becken mm340x365x155h mit Mischbatterie und Ablaufloch.

### Hauptmerkmale

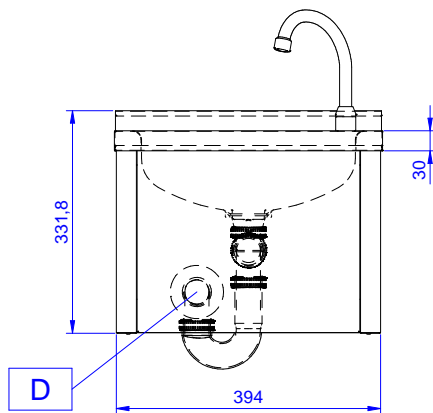
- Das Kniepedal aus Edelstahl macht das Handwaschbecken extrem bedienerfreundlich.
- Reinigungsfreundlich dank gerundeter Ecken.
- Handwaschbecken kann mit Wandblende und Seifen- und Papierspendern ausgestattet werden (optional).
- Robustheit, Stabilität und Zuverlässigkeit des Tisches genauestens getestet.

### Konstruktion

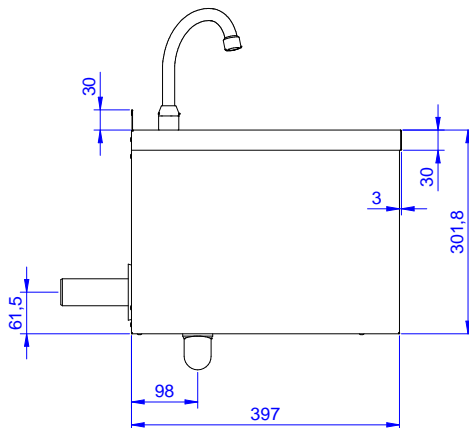
- ½" Mischventil und Ablauföffnung serienmäßig.
- Ganz aus Chromnickelstahl 18/10.
- Tiefgezogenes, schallgedämmtes Becken mit gerundeten Ecken und ringsum laufendem Überlaufschutzrand.
- Rückseitiger Spritzschutz, 30 mm hoch, 1,5 mm dick.
- Lieferung mit Siphon.
- Eine große Auswahl an Düsen steht für jeden Bedarf zur Verfügung.
- 100 mm Aufkantung mit 10 mm gerundeten Ecken, 13 mm tief, zum Einsatz bei Wandaufstellung.

Genehmigung: \_\_\_\_\_

Front

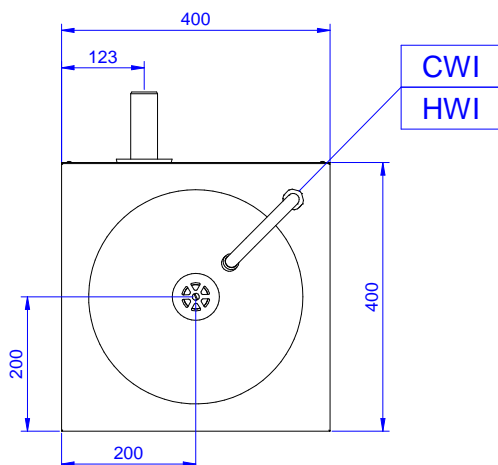


Seite



CWI = Kaltwasserzulauf  
 D = Ablauf  
 HWI = Warmwasserzulauf

oben


**Wasser**

<b>Durchmesser Wasserauslauf:</b>	
132952 (NHWSW40)	1 1/2"
<b>Größe der Warmwasserzuleitung:</b>	1/2"
<b>Größe der Kaltwasserzuleitung:</b>	1/2"

**Schlüsselinformation**

<b>Außenabmessungen, Länge:</b>	400 mm
<b>Außenabmessungen, Tiefe:</b>	400 mm
<b>Außenabmessungen, Höhe:</b>	332 mm
<b>Abmessungen der Aufkantung, Höhe</b>	30 mm
<b>Abmessungen der Aufkantung, Tiefe</b>	1.5 mm
<b>Abmessung der Aufkantung, Durchmesser</b>	90°
<b>Anzahl Becken</b>	1
<b>Beckenabmessungen</b>	340x365xH155
<b>Deckplattenstärke:</b>	30 mm
<b>Nettogewicht:</b>	12 kg